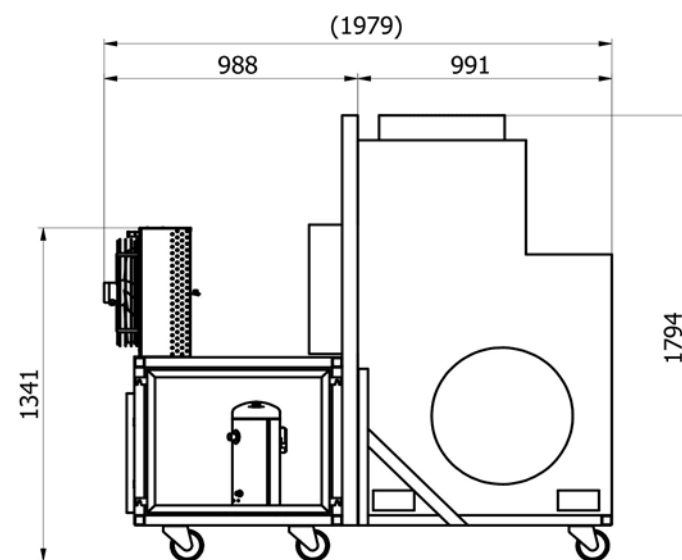
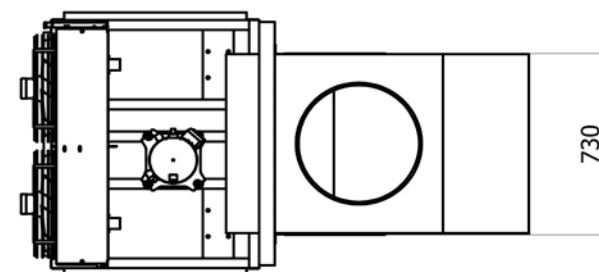
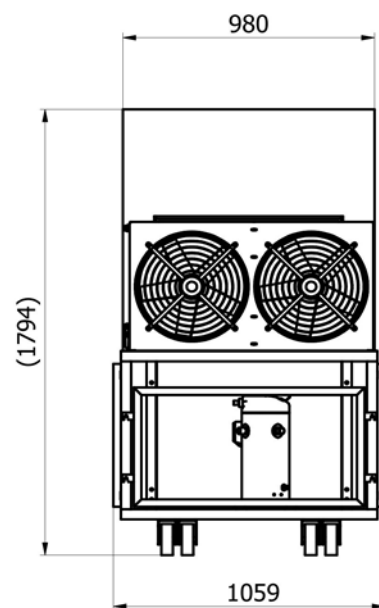
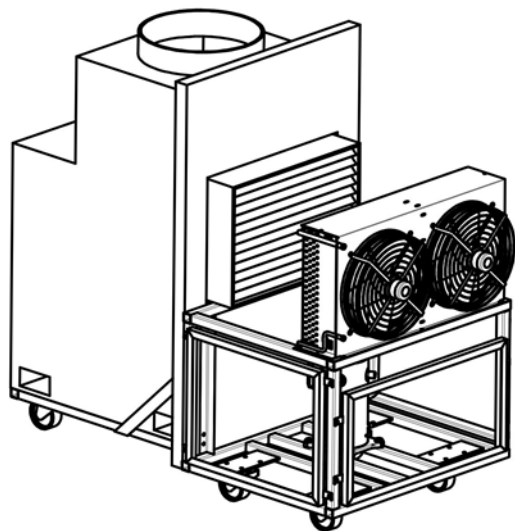


Parametry pro jednotku ISK 75 Compact

JH-ZR-108.G.ISK75

	Kompresor	Kondenzátor	Ventilátor ISK	Celkem
Chladicí výkon (kW) -5° C/40° C	9	x	x	9
Příkon (kW) -5° C/40° C	4	0,5	0,5	5
Maximální proud (A)	x	x	x	20
Jmenovitý proud (A)	x	x	x	12,5
Počet motorů	1	2	1	4
Typ	ZR108	KN80-EC	1400 ot/min	
Hlučnost (dB)				45
Množství vzduchu m ³ /h				5300
Chladivo				R 513 A



<p>294 41 Dobruška, Czech Republic www.agroel.com</p>	KRESLIL / DRAWN: Pavel Janovský	PROJEKCE / PROJECTION:
	SCHVÁLIL / APPROVED: ing. Jiří Křivský ml.	MĚŘÍTKO / SCALE: -
	DATUM / DATE: 22.12.2020	LIST / SHEET: 1 LISTŮ / OF: 1
	NÁZEV / DESCRIPTION JM-25-ZR.DG.ISK75.K	ČÍSLO VÝKRESU / DRAWING NO. 1KJX551796